

- ECONOMIA**
52 Un buon 'raccolto' per il 2017
T. Morosini
- RICERCA**
54 Bio-gas per il trattore del futuro
A. Alessandri
- ELETTROIDRAULICA**
58 Al via la smart farming
L. Tibiletti
- OLEOIDRAULICA**
62 Una gamma completa per gli OEM
G. Peloso
- ROBOTICA**
66 Manutenzione minima e impianti versatili
G. Ducati
- AUTOMAZIONE**
70 I componenti giusti per l'impianto
F. Astore
- AUTOMAZIONE**
72 Robotica agricola: utopia o realtà?
E. Castello

- EDITORIALE**
9 È scomparso il fondatore di Metal Work
L. Rossi
- SCENARI**
26 Metal Work, il futuro nella continuità
L. Rossi
- SCENARI**
30 Bosch Rexroth scommette sulla Connected Hydraulics
L. Rossi
- SCENARI**
34 Innovazione...fino all'impossibile
T. Bosotti

- SCENARI**
38 Gestire il cambiamento
R. Vetta
- SCENARI**
42 Un comparto alle prese col futuro
M. Bausch
- EVENTI**
46 Un mondo migliore
F. Astore
- PNEUMATICA**
74 Componenti robusti nella galvanica su misura
A. Alessandri
- AUTOMAZIONE**
78 Facile produrre quadri di controllo
A. Alessandri

- AUTOMAZIONE**
82 Una soluzione ancora attuale
F. Ghirardi

- PNEUMATICA**
86 Il caldo soffio della tecnologia
G. Tanz

- RASSEGNA GUARNIZIONI**
94 Quando la tenuta è tutto
a cura della redazione

RUBRICHE

- 12** Elenco inserzionisti
15 - 90 News
97 Contatti utili

Progettare Rivista
@meccanica_plus

SOMMARIO

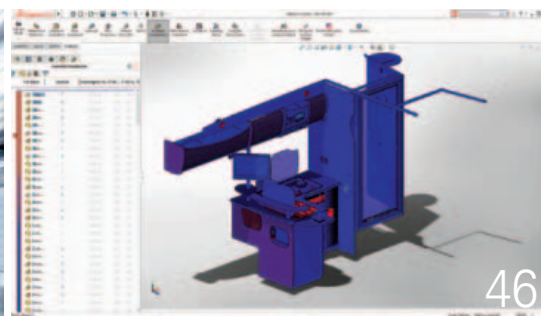
PROGETTARE N. 410 NOVEMBRE/DICEMBRE 2017



30



38



46



74



86