



un mix completo per l'eolico

FABIO CAMPANA

Bonfiglioli Wind Power Solutions ha sviluppato una serie di componenti dedicati agli impianti eolici. Riduttori, motori e azionamenti consentono di gestire al meglio impianti on e off-shore tra cui quello di Alpha Ventus nel mare del Nord

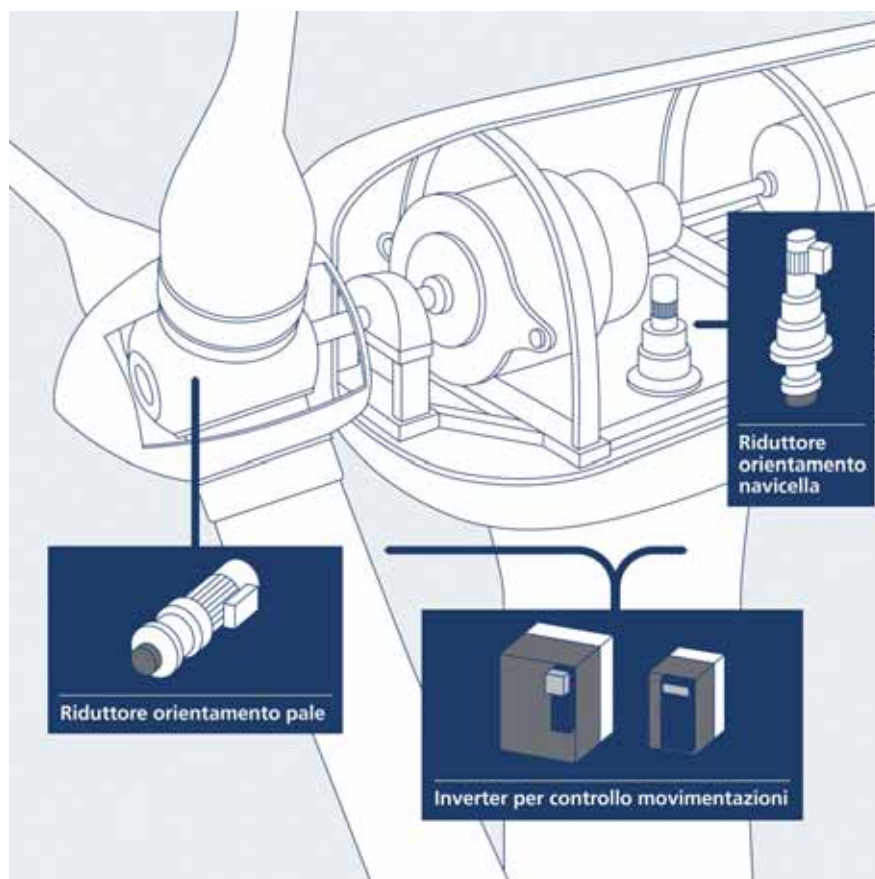
Bonfiglioli è un marchio noto nell'industria della trasmissione di potenza sin dal 1956. Da molti anni è anche attivo nelle energie rinnovabili e particolarmente nelle applicazioni per la generazione di energia eolica. Il successo dell'azienda è il risultato di una strategia basata su un mix di fattori significativi che ne hanno permesso la crescita e il consolidamento: know-how, innovazione e qualità per quanto riguarda il prodotto, internazionalizzazione e capacità di seguire l'utilizzatore, anche con soluzioni innovative, in tutte le sue necessità da un punto di vista organizzativo.

La gamma completa di motoriduttori Bonfiglioli offre elevate caratteristiche tecniche e garantisce

massime prestazioni. Infatti, ingenti investimenti e competenza tecnica hanno permesso all'azienda di conseguire una produzione annuale di 1.600.000 unità usando processi completamente automatizzati che vanno a rafforzare le caratteristiche di affidabilità ed efficienza dei prodotti. Con filiali dirette e stabilimenti produttivi in tutto il mondo, Bonfiglioli progetta, costruisce e distribuisce una gamma completa di motoriduttori di velocità, sistemi di azionamento e motoriduttori epicicloidali, in un'ampia offerta di soluzioni integrate.

Dedicato all'energia rinnovabile

A sostegno del grande commitment verso le energie rinnovabili.



Schema dell'applicazione dei componenti Bonfiglioli.

li, Bonfiglioli ha recentemente aggiunto accanto allo storico claim aziendale la parola 'green' (Power, control & green solutions), che dà evidenza dell'orientamento aziendale verso la sostenibilità ambientale e la tutela della salute umana. Ben consapevole della necessità di produrre energia rinnovabile e pulita, alternativa al petrolio, 30 anni fa Bonfiglioli vide l'opportunità di sfruttare la sua vasta esperienza nel settore dei moto riduttori nell'ambito delle soluzioni ad-hoc per l'energia eolica. Bonfiglioli Trasmital (entrata nel gruppo Bonfiglioli nel lontano 1975) ha progettato, messo a punto e prodotto un grande numero di riduttori epicicloidali per turbine eoliche (serie 700T): grazie alla tec-

nologia appositamente definita per le applicazioni in questo settore, oggi Bonfiglioli può vantare una posizione di leadership nel mercato globale offrendo soluzioni complete di motore e azionamento, oltre che di riduttore, all'avanguardia in questo settore.

Un pacchetto completo dedicato al settore dell'energia eolica che ha permesso di controllare costantemente la generazione di energia, dal posizionamento delle pale del rotore all'orientamento della navicella. Infatti, attingendo dalla sua vasta esperienza nella progettazione degli inverter, Bonfiglioli ha affiancato anche la possibilità di usare inverter per gli azionamenti di deviazione completamente integrata e sta ora

sviluppando un sistema di controllo degli azionamenti di regolazione del passo.

Lavorando a stretto contatto con gli utilizzatori, per sviluppare applicazioni su misura, Bonfiglioli ha dimostrato grande flessibilità e capacità di co-engineering riuscendo così a fornire prodotti affidabili e dalle prestazioni superiori, conformi a tutti gli standard mondiali, ma integrate perfettamente nelle soluzioni specifiche di ciascun costruttore. È recente la presentazione di un riduttore innovativo appositamente studiato per garantire più compattezza, prestazioni ed affidabilità elevate per il controllo dello yaw: una soluzione che sta avendo ottimi riscontri dagli utenti perché innovativa e in linea con i trend di evoluzioni richiesti dai grandi costruttori.

L'offerta dei prodotti

Il mix di prodotti, appositamente confezionato per la gestione di yaw e pitch, è composta da riduttori, motori e azionamenti. Riduttori per l'orientamento della navicella e delle pale della serie 700T. Questi riduttori permettono di gestire tutte le funzioni necessarie dei sistemi con azionamenti di regolazione del passo e posizionamento della navicella, in maniera affidabile ed efficiente. I riduttori epicicloidali della serie 700T sono utilizzati da numerosi costruttori leader di turbine eoliche grazie alle loro caratteristiche tecniche avanzate e assicurano il massimo livello di prestazioni.

I motori a corrente alternata della serie BN sono standardizzati IEC e sono conformi a tutte le norme internazionali applicabili, incluse le direttive EMC e bassa tensione. Sono disponibili nelle forme costruttive con piedi o con flangia. Essi sono disponibili in versioni a singola e doppia polarità, con pos-



Riduttore della serie 700T, inverter Agile e il drive della serie Active Cube compatto e versatile.



sibilità di freno e con tre opzioni di alimentazione, una a corrente continua e due a corrente alternata, che conferiscono ulteriore flessibilità al sistema. Tutti i motori della serie BN sono adatti all'alimentazione da inverter.

Gli inverter Bonfiglioli sono scalabili sulle necessità di intelligenza richiesta dal sistema. Bonfiglioli infatti è in grado di fornire sia azionamenti compatti e particolarmente

facili all'uso come inverter dalle caratteristiche servo, maggiormente flessibili ed avanzati.

La serie di inverter Agile, invece, è ideale per applicazioni sensorless e per mantenere sotto controllo la turbina eolica e in cui la facilità di utilizzo, il risparmio di spazio e la prevenzione dei tempi di inattività sono esigenze primarie, come per esempio negli azionamenti di imbardata per le turbine eoliche (yaw).

La Active Cube è caratterizzata da versatilità, rapidità, accuratezza. Questa serie di drive Bonfiglioli dalle caratteristiche servo, compatta e versatile, è particolarmente idonea per l'uso negli azionamenti di turbine eoliche che richiedono prestazioni eccellenti in termini di accuratezza e tempo di risposta, come per esempio gli azionamenti della regolazione del passo pala (pitch).

Uno sguardo al futuro

Quasi tutte le grandi aziende di tutto il mondo si avvalgono già delle soluzioni per l'energia eolica di Bonfiglioli. Risultato: un generatore eolico su tre al mondo utilizza un riduttore Bonfiglioli, facendo dell'azienda bolognese il fornitore preferito a livello mondiale di queste applicazioni da quasi 30 anni. La grande spinta verso l'internazionalizzazione del gruppo degli ultimi dieci anni ha permesso all'impresa di seguire i grandi costruttori e i clienti in maniera più dedicata e puntuale riuscendo a mantenere la sua posizione privilegiata e garantendo, nel contempo, il supporto necessario soprattutto in termini logistici e produttivi, non trascurando comunque la proattività necessaria e il supporto a livello tecnico che queste applicazioni richiedono costantemente. Questi risultati sono confermati da alcuni grandi impianti on e off-shore, fra cui quello di Alpha Ventus nel mare del Nord (foto di apertura), in cui 12 torri alte circa 150 m generano complessivamente una potenza di 60 MW o la recente applicazione in collaborazione con Siemens per la turbina eolica da 6 MW, una delle più grandi attualmente al mondo.

F. Campana, Wind Power Solutions sales manager Bonfiglioli.